



CE—D 数显系列

用户手册

深圳圣斯尔电子技术有限公司

公 司 简 介

深圳圣斯尔电子技术有限公司始建于上世纪九十年代，是专业从事 CE 系列电量隔离传感器/变送器（以下简称 CE 产品）开发、生产和销售的高科技企业。公司成立以来，始终坚持以市场需求为导向，以服务顾客为中心的发展方向，锐意进取，不断创新，使公司 CE 产品开发与生产能力以年均百分之三十的速度增长，产品年销售收入从创建初的十几万元上升至目前的上千万元。

公司拥有各类先进的电子产品生产、测试、试验设备一百多台套，各类专业人才配套，具有大中专及其以上学历的员工占职工总数的 90%，公司的综合实力已跻身国内同行前列。2003 年荣获‘深圳市高新技术企业’称号。

公司已实现量产的 CE 产品有 CE-T 模拟/开关量输出系列、CE-A 智能（数字量或数字/模拟量组合输出）系列、CE-H 霍尔器件隔离型、CE-D 数显、CE-S 安全栅等四大系列。各有近百个型号、上千种规格的产品供顾客选择。此外，还根据顾客需求，开发了 CE-R、CE-ZH 等一批基于电量监测的远程多路数据采集测控系统和多功能组合式电量隔离、调理变送系统。

CE 系列产品已先后获得了 CMC、CE、UL、CUL 等资质认证，并在国内同行业率先通过欧盟 RoHS 指令检测，成为同行业取得资质认证最多的企业。CE 产品已广泛应用于通讯、电力、交通、铁路、电器、环保、冶金、电镀等行业的电量的自动监测、信号调理、变送和控制领域。CE 产品的国内用户已超过三千家，并远销美洲、欧洲、亚洲等十多个国家和地区。

向用户提供性能价格比高的产品，创 CE 产品知名品牌，始终是公司各项管理工作的重点。2001 年 1 月，公司的质量管理体系通过了 ISO9001:2000 认证，并一直保持了体系的有效性、符合性和持续改进。2005 年成为深圳市质量协会的会员单位。

公司将继续坚持以人为本的方针推动企业的持续发展，时刻关注人才综合素质的提高和创新思维能力的培养，以‘感知卓越，传递成功’的理念，用优质的产品、优良的服务回报顾客和社会。

目 录

第一章 CE-D 三相电力仪表系列	4
CE-DM42 智能电力监测仪	6
CE-DM62 全功能智能电力监测仪	8
CE-DM52 智能电力监测仪	10
CE-DP42 三相有功功率表	12
CE-DQ42 三相无功功率表	14
CE-DC42 三相功率因素表	16
CE-DG42 三相功率因数角度表	18
CE-DV42 三相交流电压表	20
CE-DI32 三相交流电流表	20
CE-DJ42 三相交流电流电压表	22
CE-DE42 三相交流电流电能表	24
第二章 CE-D 单相电力仪表系列	26
CE-DP12、DQ12、DC12、DG12 智能有功功率、无功功率、功率因数、功率因数角表	26
CE-DIV2 单相交流电流电压表	20
CE- DIE2 单相交流电流电能表	22
CE-DE12 单相交流电能表	24
第三章 产品售前售后服务信息	28

1. 1 CE-DM42 智能电力监测仪

一、概述

CE-DM42 智能电力监测仪是一种具有可编程功能、自动化测量、LCD 显示、电能累加、数字通讯等功能为一体的智能三相综合电力参数监测仪表。它将三相交流电量按线性关系转换为规格化的数字量。它集数字化、智能化、网络化于一身，使测量过程数据分析处理实现自动化。减少人为失误，能够全面替代电量变送器、电度表、数显仪表、数据采集器等仪器，是组成电气自动化系统的理想产品。其结构紧凑、电路先进、测量功能强大，是对传统仪表的革命性设计。

CE-DM42 智能电力监测仪可广泛应用于电力、邮电、石化、煤炭、冶金、铁道、市政、智能大厦等行业、部门的电气装置、自动控制以及调度系统。

二、主要技术指标

基本误差：0.2、0.5、1.0

显示：LCD 液晶显示

测量电参量：

相电压、线电压、电流、有功功率、无功功率、视在功率、功率因数、有功电能、无功电能、频率、开关量信号

输出模块规格：

4：RS232 通讯模块

3：RS485 通讯模块

P：RS232 打印

工作电源：

AC85 ~ 265V 40 ~ 70Hz, DC85 ~ 330V (标准)

AC30 ~ 60V 40 ~ 70Hz, DC18 ~ 90V (可选)

整机功耗：<4W

三、外形及开口尺寸 (宽×高×深)

A 型：96×96×105(mm)

开口：92×92 (mm)

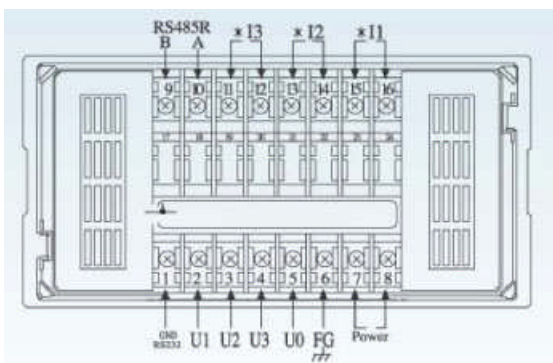


D 型：160×80×105(mm)

开口：152×76 (mm)



四、接线图 (以 D 型为例)



五、型号说明

CE-D	<input type="checkbox"/>	<input type="checkbox"/>	<input type="checkbox"/>	<input type="checkbox"/>	<input type="checkbox"/>	<input type="checkbox"/>	<input type="checkbox"/>	<input type="checkbox"/>	注释
	<input checked="" type="checkbox"/>	<input type="checkbox"/>	<input type="checkbox"/>	<input type="checkbox"/>	<input type="checkbox"/>	<input type="checkbox"/>	<input type="checkbox"/>	<input type="checkbox"/>	编码 M42
	<input type="checkbox"/>	<input checked="" type="checkbox"/>	<input type="checkbox"/>	<input type="checkbox"/>	<input type="checkbox"/>	<input type="checkbox"/>	<input type="checkbox"/>	<input type="checkbox"/>	通信输出功能代码 N: 无 4: RS232 3: RS485 P: RS232 打印机
	<input type="checkbox"/>	<input type="checkbox"/>	<input checked="" type="checkbox"/>	<input type="checkbox"/>	<input type="checkbox"/>	<input type="checkbox"/>	<input type="checkbox"/>	<input type="checkbox"/>	辅助电源种类 9: AC85-265V 40-70Hz DC85-330V 4: AC30-60V 40-70Hz DC18-90V
	<input type="checkbox"/>	<input type="checkbox"/>	<input type="checkbox"/>	<input checked="" type="checkbox"/>	<input type="checkbox"/>	<input type="checkbox"/>	<input type="checkbox"/>	<input type="checkbox"/>	结构安装形式 A: 96×96×105 开口 92×92 D: 160×80×105 开口 152×76
	<input type="checkbox"/>	<input type="checkbox"/>	<input type="checkbox"/>	<input type="checkbox"/>	<input checked="" type="checkbox"/>	<input type="checkbox"/>	<input type="checkbox"/>	<input type="checkbox"/>	等级指数 0.2-1.0
	<input type="checkbox"/>	<input type="checkbox"/>	<input type="checkbox"/>	<input type="checkbox"/>	<input type="checkbox"/>	<input checked="" type="checkbox"/>	<input type="checkbox"/>	<input type="checkbox"/>	无
	<input type="checkbox"/>	<input type="checkbox"/>	<input type="checkbox"/>	<input type="checkbox"/>	<input type="checkbox"/>	<input type="checkbox"/>	<input checked="" type="checkbox"/>	<input type="checkbox"/>	无
	<input type="checkbox"/>	<input type="checkbox"/>	<input type="checkbox"/>	<input type="checkbox"/>	<input type="checkbox"/>	<input type="checkbox"/>	<input type="checkbox"/>	<input checked="" type="checkbox"/>	无

1. 2 CE-DM62 全功能智能电力监测仪

一、概述

CE-DM62 全功能智能电力监测仪是一种具有可编程功能、自动化测量、数码管显示、电能累加、数字通讯等功能为一体的智能三相综合电力参数监测仪表。它将三相交流电量按线性关系转换为规格化的数字量。它集数字化、智能化、网络化于一身，使测量过程数据分析处理实现自动化。减少人为失误，能够全面替代电量变送器、电度表、数显仪表、数据采集器等仪器，是组成电气自动化系统的理想产品。其结构紧凑、电路先进、测量功能强大，是对传统仪表的革命性设计。

CE-DM62 全功能智能电力监测仪可广泛应用于电力、邮电、石化、煤炭、冶金、铁道、市政、智能大厦等行业、部门的电气装置、自动控制以及调度系统。

三、外形及开口尺寸（宽×高×深）

H 型：120×120×108(mm)

开口：111×111 (mm)



二、主要技术指标

基本误差：0.2、0.5、1.0

显示：LED 数码管显示

测量电参量：

相电压、线电压、电流、有功功率、无功功率、视在功率、功率因数、有功电能、无功电能、频率、开关量信号

输入模块规格：

I：开关量输入（干节点方式）

输出模块规格：

A：0-20mA/4-20mA 变送输出

O：继电器输出（3A 阻性 250VAC）

4：RS232 通讯模块

3：RS485 通讯模块

P：RS232 打印

工作电源：

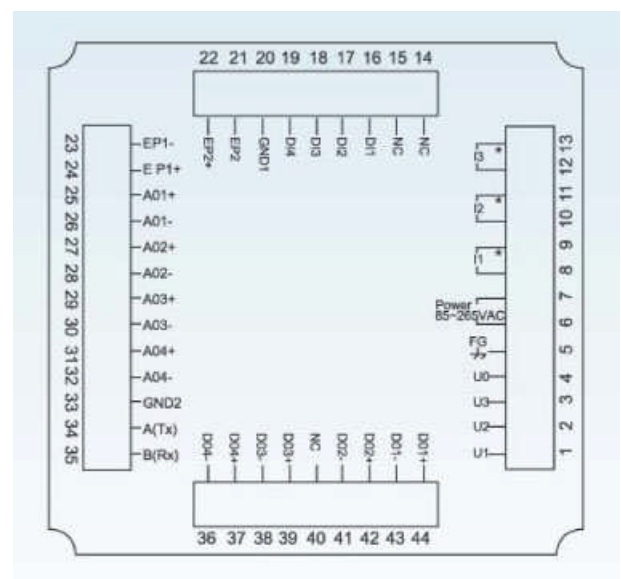
AC85 ~ 265V 40 ~ 70Hz，DC85 ~ 330V（标准）

AC30 ~ 60V 40 ~ 70Hz，DC18 ~ 90V（可选）

整机功耗：<4W

四、接线图

H 型：



五、型号说明

CE-D	<input type="checkbox"/>	<input type="checkbox"/>	<input type="checkbox"/>	<input type="checkbox"/>	<input type="checkbox"/>	<input type="checkbox"/>	<input type="checkbox"/>	<input type="checkbox"/>	注释
	<input checked="" type="checkbox"/>								编码 M62
		<input checked="" type="checkbox"/>							通信输出功能代码 N: 无 4: RS232 3: RS485 P: RS232 打印机
			<input checked="" type="checkbox"/>						辅助电源种类 9: AC85-265V 40-70Hz DC85-330V 4: AC30-60V 40-70Hz DC18-90V
				<input checked="" type="checkbox"/>					结构安装形式 H: 120×120×108 开口 111×111
					<input checked="" type="checkbox"/>				等级指数 0.2-1.0
						<input checked="" type="checkbox"/>			开关量输入 N: 无 1I: 一路开关输入 2I: 二路开关输入 3I: 三路开关输入 4I: 四路开关输入
							<input checked="" type="checkbox"/>		开关量输出 N: 无 1O: 一路开关输出 2O: 二路开关输出 3O: 三路开关输出 4O: 四路开关输出
								<input checked="" type="checkbox"/>	变送输出 N: 无 1A: 一路变送输出 2A: 二路变送输出 3A: 三路变送输出 4A: 四路变送输出

注：CE-DM62 仪表最多可选 4 路开关量输入，4 路报警输出，4 路变送输出。

如：CE-DM62-（请完善）

1. 3 CE-DM52 智能电力监测仪

一、概述

CE-DM52 智能电力监测仪是一种具有可编程功能、自动化测量、数码管显示、电能累加、数字通讯等功能为一体的智能三相综合电力参数监测仪表。它将三相交流电量按线性关系转换为规格化的数字量。它集数字化、智能化、网络化于一身，使测量过程数据分析处理实现自动化。减少人为失误，能够全面替代电量变送器、电度表、数显仪表、数据采集器等仪器，是组成电气自动化系统的理想产品。其结构紧凑、电路先进、测量功能强大，是对传统仪表的革命性设计。

CE-DM52 智能电力监测仪可广泛应用于电力、邮电、石化、煤炭、冶金、铁道、市政、智能大厦等行业、部门的电气装置、自动控制以及调度系统。

二、主要技术指标

基本误差：0.2、0.5、1.0

显示：LED 数码管显示

测量电参量：

相电压、线电压、电流、有功功率、无功功率、视在功率、功率因数、有功电能、无功电能、频率、开关量信号

输入模块规格：

I：开关量输入（干节点方式）

输出模块规格：

A：0-20mA/4-20mA 变送输出

O：继电器输出（3A 阻性 250VAC）

4：RS232 通讯模块

3：RS485 通讯模块

P：RS232 打印

工作电源：

AC85 ~ 265V 40 ~ 70Hz, DC85 ~ 330V（标准）

AC30 ~ 60V 40 ~ 70Hz, DC18 ~ 90V（可选）

整机功耗：<4W

三、外形及开口尺寸（宽×高×深）

A 型：96×96×105(mm)

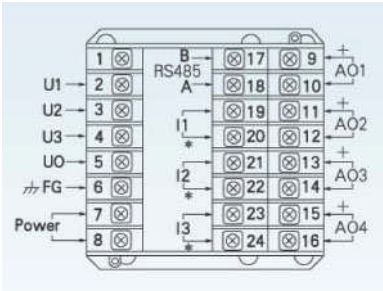
开口：92×92 (mm)



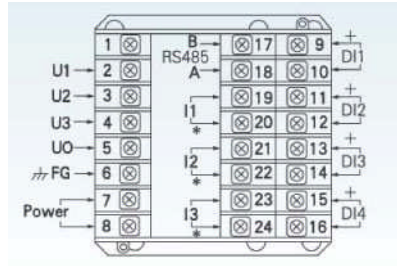
第二章 CE-D 三相电力仪表系列

四、接线图

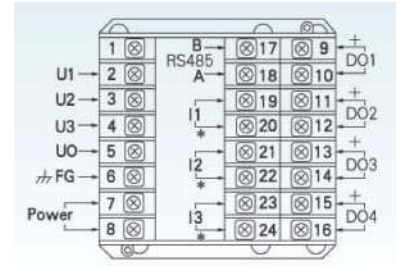
AO 模拟量输出接线:



DI 开关量输入接线:



DO 开关量输出接线:



五、型号说明

CE-D	<input type="checkbox"/>	<input type="checkbox"/>	<input type="checkbox"/>	<input type="checkbox"/>	<input type="checkbox"/>	<input type="checkbox"/>	<input type="checkbox"/>	注释
	<input checked="" type="checkbox"/>							编码 M52
		<input checked="" type="checkbox"/>						通信输出功能代码 N: 无 4: RS232 3: RS485 P: RS232 打印机
			<input checked="" type="checkbox"/>					辅助电源种类 9: AC85-265V 40-70Hz DC85-330V 4: AC30-60V 40-70Hz DC18-90V
				<input checked="" type="checkbox"/>				结构安装形式 A: 96×96×105 开口 92×92 C: 96×48×105 (横) 开口 92×45
					<input checked="" type="checkbox"/>			等级指数 0.2-1.0
						<input checked="" type="checkbox"/>		开关量输入 N: 无 1I: 一路开关输入 2I: 二路开关输入 3I: 三路开关输入 4I: 四路开关输入
							<input checked="" type="checkbox"/>	开关量输出 N: 无 1O: 一路开关输出 2O: 二路开关输出 3O: 三路开关输出 4O: 四路开关输出
							<input checked="" type="checkbox"/>	变送输出 N: 无 1A: 一路变送输出 2A: 二路变送输出 3A: 三路变送输出 4A: 四路变送输出
若 A 与 O 组合, A 最大输出为两路, O 最大输出也为两路 若 O 与 I 组合, O 与 I 总路数不超过四路 C 型仪表只有打印通信功能								

1. 4 CE-DP42 三相有功功率表

一、概述

CE-DP42 智能电力监测仪是专用于测量三相有功功率、自动化测量、数码管显示、数字通讯等功能为一体的智能三相有功功率表。它将三相交流电量按线性关系转换为规格化的数字量。它集数字化、智能化、网络化于一身，使测量过程数据分析处理实现自动化。减少人为失误。其结构紧凑、电路先进、使用方便，是对传统仪表的革命性设计。

CE-DP42 智能电力监测仪可广泛应用于电力、邮电、石化、煤炭、冶金、铁道、市政、智能大厦等行业、部门的电气装置、自动控制以及调度系统。

二、主要技术指标

基本误差：0.5

显示：LED 数码管显示

测量电参量：三相有功功率、开关量信号

输入模块规格：

I：开关量输入（干节点方式）

输出模块规格：

A：0-20mA/4-20mA 变送输出

O：继电器输出（3A 阻性 250VAC）

4：RS232 通讯模块

3：RS485 通讯模块

P：RS232 打印

工作电源：

AC85 ~ 265V 40 ~ 70Hz, DC85 ~ 330V（标准）

AC30 ~ 60V 40 ~ 70Hz, DC18 ~ 90V（可选）

整机功耗：<4W

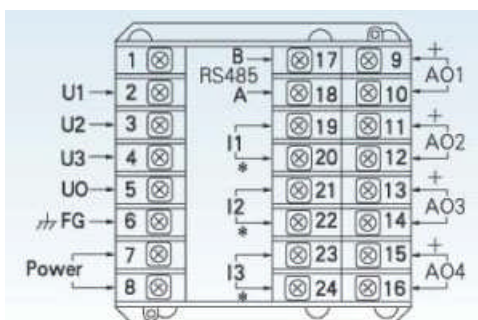
三、外形及开口尺寸（宽×高×深）

A 型：96×96×105(mm)

开口：92×92 (mm)



四、接线图（以 A 型为例）



五、型号说明

CE-D	<input type="checkbox"/>	<input type="checkbox"/>	<input type="checkbox"/>	<input type="checkbox"/>	<input type="checkbox"/>	<input type="checkbox"/>	<input type="checkbox"/>	<input type="checkbox"/>	注释
	<input checked="" type="checkbox"/>	<input type="checkbox"/>	<input type="checkbox"/>	<input type="checkbox"/>	<input type="checkbox"/>	<input type="checkbox"/>	<input type="checkbox"/>	<input type="checkbox"/>	编码 P42
	<input type="checkbox"/>	<input checked="" type="checkbox"/>	<input type="checkbox"/>	<input type="checkbox"/>	<input type="checkbox"/>	<input type="checkbox"/>	<input type="checkbox"/>	<input type="checkbox"/>	通信输出功能代码 N: 无 4: RS232 3: RS485 P: RS232 打印机
	<input type="checkbox"/>	<input type="checkbox"/>	<input checked="" type="checkbox"/>	<input type="checkbox"/>	<input type="checkbox"/>	<input type="checkbox"/>	<input type="checkbox"/>	<input type="checkbox"/>	辅助电源种类 9: AC85-265V 40-70Hz DC85-330V 4: AC30-60V 40-70Hz DC18-90V
	<input type="checkbox"/>	<input type="checkbox"/>	<input type="checkbox"/>	<input checked="" type="checkbox"/>	<input type="checkbox"/>	<input type="checkbox"/>	<input type="checkbox"/>	<input type="checkbox"/>	结构安装形式 A: 96×96×105 开口 92×92 C: 96×48×105 (横) 开口 92×45
	<input type="checkbox"/>	<input type="checkbox"/>	<input type="checkbox"/>	<input type="checkbox"/>	<input checked="" type="checkbox"/>	<input type="checkbox"/>	<input type="checkbox"/>	<input type="checkbox"/>	等级指数 0.5
	<input type="checkbox"/>	<input type="checkbox"/>	<input type="checkbox"/>	<input type="checkbox"/>	<input type="checkbox"/>	<input checked="" type="checkbox"/>	<input type="checkbox"/>	<input type="checkbox"/>	开关量输入 N: 无 1I: 一路开关输入 2I: 二路开关输入 3I: 三路开关输入 4I: 四路开关输入
	<input type="checkbox"/>	<input type="checkbox"/>	<input type="checkbox"/>	<input type="checkbox"/>	<input type="checkbox"/>	<input type="checkbox"/>	<input checked="" type="checkbox"/>	<input type="checkbox"/>	开关量输出 N: 无 1O: 一路开关输出 2O: 二路开关输出 3O: 三路开关输出 4O: 四路开关输出
	<input type="checkbox"/>	<input type="checkbox"/>	<input type="checkbox"/>	<input type="checkbox"/>	<input type="checkbox"/>	<input type="checkbox"/>	<input type="checkbox"/>	<input checked="" type="checkbox"/>	变送输出 N: 无 1A: 一路变送输出 2A: 二路变送输出 3A: 三路变送输出 4A: 四路变送输出
若 A 与 O 组合, A 最大输出为两路, O 最大输出也为两路 若 O 与 I 组合, O 与 I 总路数不超过四路 C 型仪表只有打印通信功能									

1. 5 CE-DQ42 三相无功功率表

一、概述

CE-DQ42 智能电力监测仪是专用于测量三相无功功率、自动化测量、数码管显示、数字通讯等功能为一体的智能三相无功功率表。它将三相交流电量按线性关系转换为规格化的数字量。它集数字化、智能化、网络化于一身，使测量过程数据分析处理实现自动化。减少人为失误。其结构紧凑、电路先进、使用方便，是对传统仪表的革命性设计。

CE-DQ42 智能电力监测仪可广泛应用于电力、邮电、石化、煤炭、冶金、铁道、市政、智能大厦等行业、部门的电气装置、自动控制以及调度系统。

二、主要技术指标

基本误差：0.5

显示：LED 数码管显示

测量电参量：三相无功功率、开关量信号

输入模块规格：

I：开关量输入（干节点方式）

输出模块规格：

A：0-20mA/4-20mA 变送输出

O：继电器输出（3A 阻性 250VAC）

4：RS232 通讯模块

3：RS485 通讯模块

P：RS232 打印

工作电源：

AC85 ~ 265V 40 ~ 70Hz, DC85 ~ 330V（标准）

AC30 ~ 60V 40 ~ 70Hz, DC18 ~ 90V（可选）

整机功耗：<4W

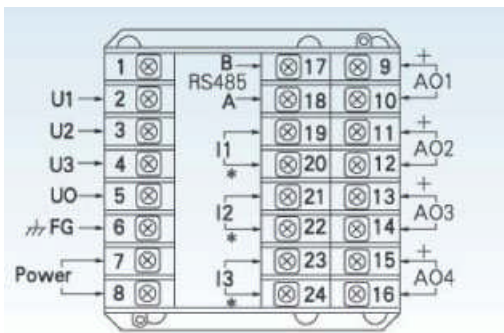
三、外形及开口尺寸（宽×高×深）

A 型：96×96×105(mm)

开口：92×92 (mm)



四、接线图（以 A 型为例）



五、型号说明

CE-D	<input type="checkbox"/>	<input type="checkbox"/>	<input type="checkbox"/>	<input type="checkbox"/>	<input type="checkbox"/>	<input type="checkbox"/>	<input type="checkbox"/>	<input type="checkbox"/>	注释
	<input checked="" type="checkbox"/>								编码 Q42
		<input checked="" type="checkbox"/>							通信输出功能代码 N: 无 4: RS232 3: RS485 P: RS232 打印机
			<input checked="" type="checkbox"/>						辅助电源种类 9: AC85-265V 40-70Hz DC85-330V 4: AC30-60V 40-70Hz DC18-90V
				<input checked="" type="checkbox"/>					结构安装形式 A: 96×96×105 开口 92×92 C: 96×48×105 (横) 开口 92×45
					<input checked="" type="checkbox"/>				等级指数 0.5
						<input checked="" type="checkbox"/>			开关量输入 N: 无 1I: 一路开关输入 2I: 二路开关输入 3I: 三路开关输入 4I: 四路开关输入
							<input checked="" type="checkbox"/>		开关量输出 N: 无 1O: 一路开关输出 2O: 二路开关输出 3O: 三路开关输出 4O: 四路开关输出
								<input checked="" type="checkbox"/>	变送输出 N: 无 1A: 一路变送输出 2A: 二路变送输出 3A: 三路变送输出 4A: 四路变送输出
若 A 与 O 组合, A 最大输出为两路, O 最大输出也为两路 若 O 与 I 组合, O 与 I 总路数不超过四路 C 型仪表只有打印通信功能									

1. 6 CE-DC42 三相功率因数表

一、概述

CE-DC42 智能电力监测仪是专用于测量三相功率因数、自动化测量、数码管显示、数字通讯等功能为一体的智能三相功率因素表。它将三相交流电量按线性关系转换为规格化的数字量。它集数字化、智能化、网络化于一身，使测量过程数据分析处理实现自动化。减少人为失误。其结构紧凑、电路先进、使用方便，是对传统仪表的革命性设计。

CE-DC42 智能电力监测仪可广泛应用于电力、邮电、石化、煤炭、冶金、铁道、市政、智能大厦等行业、部门的电气装置、自动控制以及调度系统。

二、主要技术指标

基本误差：0.5

显示：LED 数码管显示

测量电参量：三相功率因数、开关量信号

输入模块规格：

I：开关量输入（干节点方式）

输出模块规格：

A：0-20mA/4-20mA 变送输出

O：继电器输出（3A 阻性 250VAC）

4：RS232 通讯模块

3：RS485 通讯模块

P：RS232 打印

工作电源：

AC85 ~ 265V 40 ~ 70Hz, DC85 ~ 330V（标准）

AC30 ~ 60V 40 ~ 70Hz, DC18 ~ 90V（可选）

整机功耗：<4W

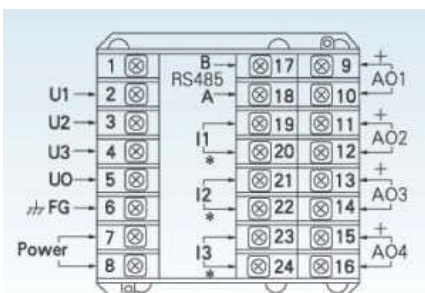
三、外形及开口尺寸（宽×高×深）

A 型：96×96×105(mm)

开口：92×92 (mm)



四、接线图（以 A 型为例）



五、型号说明

CE-D	<input type="checkbox"/>	<input type="checkbox"/>	<input type="checkbox"/>	<input type="checkbox"/>	<input type="checkbox"/>	<input type="checkbox"/>	<input type="checkbox"/>	<input type="checkbox"/>	注释
	<input checked="" type="checkbox"/>								编码 C42
		<input checked="" type="checkbox"/>							通信输出功能代码 N: 无 4: RS232 3: RS485 P: RS232 打印机
			<input checked="" type="checkbox"/>						辅助电源种类 9: AC85-265V 40-70Hz DC85-330V 4: AC30-60V 40-70Hz DC18-90V
				<input checked="" type="checkbox"/>					结构安装形式 A: 96×96×105 开口 92×92 C: 96×48×105 (横) 开口 92×45
					<input checked="" type="checkbox"/>				等级指数 0.5
						<input checked="" type="checkbox"/>			开关量输入 N: 无 1I: 一路开关输入 2I: 二路开关输入 3I: 三路开关输入 4I: 四路开关输入
							<input checked="" type="checkbox"/>		开关量输出 N: 无 1O: 一路开关输出 2O: 二路开关输出 3O: 三路开关输出 4O: 四路开关输出
								<input checked="" type="checkbox"/>	变送输出 N: 无 1A: 一路变送输出 2A: 二路变送输出 3A: 三路变送输出 4A: 四路变送输出
若 A 与 O 组合, A 最大输出为两路, O 最大输出也为两路 若 O 与 I 组合, O 与 I 总路数不超过四路 C 型仪表只有打印通信功能									

1. 7 CE-DG42 三相功率因数角度表

一、概述

CE-DG42 智能电力监测仪是专用于测量三相功率因数角度、自动化测量、数码管显示、数字通讯等功能为一体的智能三相功率因数角度表。它将三相交流电量按线性关系转换为规格化的数字量。它集数字化、智能化、网络化于一身，使测量过程数据分析处理实现自动化。减少人为失误。其结构紧凑、电路先进、使用方便，是对传统仪表的革命性设计。

CE-DG42 智能电力监测仪可广泛应用于电力、邮电、石化、煤炭、冶金、铁道、市政、智能大厦等行业、部门的电气装置、自动控制以及调度系统。

二、主要技术指标

基本误差：0.5

显示：LED 数码管显示

测量电参量：三相功率因数角度、开关量信号

输入模块规格：

I：开关量输入（干节点方式）

输出模块规格：

A：0-20mA/4-20mA 变送输出

O：继电器输出（3A 阻性 250VAC）

4：RS232 通讯模块

3：RS485 通讯模块

P：RS232 打印

工作电源：

AC85 ~ 265V 40 ~ 70Hz, DC85 ~ 330V（标准）

AC30 ~ 60V 40 ~ 70Hz, DC18 ~ 90V（可选）

整机功耗：<4W

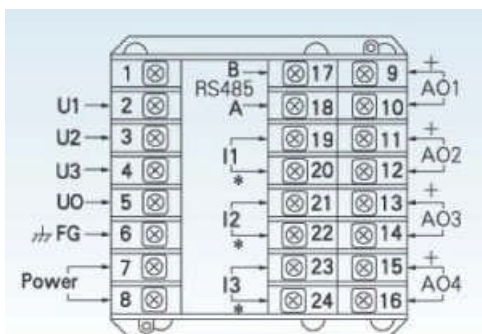
三、外形及开口尺寸（宽×高×深）

A 型：96×96×105(mm)

开口：92×92 (mm)



四、接线图（以 A 型为例）



五、型号说明

CE-D	<input type="checkbox"/>	<input type="checkbox"/>	<input type="checkbox"/>	<input type="checkbox"/>	<input type="checkbox"/>	<input type="checkbox"/>	<input type="checkbox"/>	<input type="checkbox"/>	注释
	<input checked="" type="checkbox"/>								编码 G42
		<input checked="" type="checkbox"/>							通信输出功能代码 N: 无 4: RS232 3: RS485 P: RS232 打印机
			<input checked="" type="checkbox"/>						辅助电源种类 9: AC85-265V 40-70Hz DC85-330V 4: AC30-60V 40-70Hz DC18-90V
				<input checked="" type="checkbox"/>					结构安装形式 A: 96×96×105 开口 92×92 C: 96×48×105 (横) 开口 92×45
					<input checked="" type="checkbox"/>				等级指数 0.5
						<input checked="" type="checkbox"/>			开关量输入 N: 无 1I: 一路开关输入 2I: 二路开关输入 3I: 三路开关输入 4I: 四路开关输入
							<input checked="" type="checkbox"/>		开关量输出 N: 无 1O: 一路开关输出 2O: 二路开关输出 3O: 三路开关输出 4O: 四路开关输出
								<input checked="" type="checkbox"/>	变送输出 N: 无 1A: 一路变送输出 2A: 二路变送输出 3A: 三路变送输出 4A: 四路变送输出

若 A 与 O 组合, A 最大输出为两路, O 最大输出也为两路

若 O 与 I 组合, O 与 I 总路数不超过四路

C 型仪表只有打印通信功能

1. 8 CE-DV42 三相交流电压表

一、概述

CE-DV42 智能电力监测仪是专用于测量三相交流电压、自动化测量、数码管显示、数字通讯等功能为一体的智能三相交流电压表。它将三相交流电量按线性关系转换为规格化的数字量。它集数字化、智能化、网络化于一身，使测量过程数据分析处理实现自动化。减少人为失误。其结构紧凑、电路先进、使用方便，是对传统仪表的革命性设计。

CE-DV42 智能电力监测仪可广泛应用于电力、邮电、石化、煤炭、冶金、铁道、市政、智能大厦等行业、部门的电气装置、自动控制以及调度系统。

二、主要技术指标

基本误差：0.5

显示：LED 数码管显示

测量电参量：三相交流电压、开关量信号

输入模块规格：

I：开关量输入（干节点方式）

输出模块规格：

A：0-20mA/4-20mA 变送输出

O：继电器输出（3A 阻性 250VAC）

4：RS232 通讯模块

3：RS485 通讯模块

P：RS232 打印

工作电源：

AC85 ~ 265V 40 ~ 70Hz, DC85 ~ 330V（标准）

AC30 ~ 60V 40 ~ 70Hz, DC18 ~ 90V（可选）

整机功耗：<4W

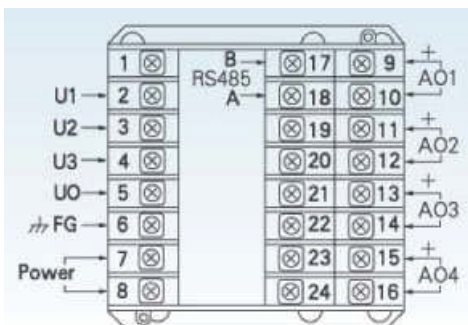
三、外形及开口尺寸（宽×高×深）

A 型：96×96×105(mm)

开口：92×92 (mm)



四、接线图（以 A 型为例）



五、型号说明

CE-D	<input type="checkbox"/>	<input type="checkbox"/>	<input type="checkbox"/>	<input type="checkbox"/>	<input type="checkbox"/>	<input type="checkbox"/>	<input type="checkbox"/>	<input type="checkbox"/>	注释
	<input checked="" type="checkbox"/>	<input type="checkbox"/>	<input type="checkbox"/>	<input type="checkbox"/>	<input type="checkbox"/>	<input type="checkbox"/>	<input type="checkbox"/>	<input type="checkbox"/>	编码 V42
	<input type="checkbox"/>	<input checked="" type="checkbox"/>	<input type="checkbox"/>	<input type="checkbox"/>	<input type="checkbox"/>	<input type="checkbox"/>	<input type="checkbox"/>	<input type="checkbox"/>	通信输出功能代码 N: 无 4: RS232 3: RS485 P: RS232 打印机
	<input type="checkbox"/>	<input type="checkbox"/>	<input checked="" type="checkbox"/>	<input type="checkbox"/>	<input type="checkbox"/>	<input type="checkbox"/>	<input type="checkbox"/>	<input type="checkbox"/>	辅助电源种类 9: AC85-265V 40-70Hz DC85-330V 4: AC30-60V 40-70Hz DC18-90V
	<input type="checkbox"/>	<input type="checkbox"/>	<input type="checkbox"/>	<input checked="" type="checkbox"/>	<input type="checkbox"/>	<input type="checkbox"/>	<input type="checkbox"/>	<input type="checkbox"/>	结构安装形式 A: 96×96×105 开口 92×92 C: 96×48×105 (横) 开口 92×45
	<input type="checkbox"/>	<input type="checkbox"/>	<input type="checkbox"/>	<input type="checkbox"/>	<input checked="" type="checkbox"/>	<input type="checkbox"/>	<input type="checkbox"/>	<input type="checkbox"/>	等级指数 0.5
	<input type="checkbox"/>	<input type="checkbox"/>	<input type="checkbox"/>	<input type="checkbox"/>	<input type="checkbox"/>	<input checked="" type="checkbox"/>	<input type="checkbox"/>	<input type="checkbox"/>	开关量输入 N: 无 1I: 一路开关输入 2I: 二路开关输入 3I: 三路开关输入 4I: 四路开关输入
	<input type="checkbox"/>	<input type="checkbox"/>	<input type="checkbox"/>	<input type="checkbox"/>	<input type="checkbox"/>	<input type="checkbox"/>	<input checked="" type="checkbox"/>	<input type="checkbox"/>	开关量输出 N: 无 1O: 一路开关输出 2O: 二路开关输出 3O: 三路开关输出 4O: 四路开关输出
	<input type="checkbox"/>	<input type="checkbox"/>	<input type="checkbox"/>	<input type="checkbox"/>	<input type="checkbox"/>	<input type="checkbox"/>	<input type="checkbox"/>	<input checked="" type="checkbox"/>	变送输出 N: 无 1A: 一路变送输出 2A: 二路变送输出 3A: 三路变送输出 4A: 四路变送输出
若 A 与 O 组合, A 最大输出为两路, O 最大输出也为两路 若 O 与 I 组合, O 与 I 总路数不超过四路 C 型仪表只有打印通信功能									

1. 9 CE-DI32 三相交流电流表

一、概述

CE-DI32 智能电力监测仪是专用于测量三相交流电流、自动化测量、数码管显示、数字通讯等功能为一体的智能三相交流电流表。它将三相交流电量按线性关系转换为规格化的数字量。它集数字化、智能化、网络化于一身，使测量过程数据分析处理实现自动化。减少人为失误。其结构紧凑、电路先进、使用方便，是对传统仪表的革命性设计。

CE-DI32 智能电力监测仪可广泛应用于电力、邮电、石化、煤炭、冶金、铁道、市政、智能大厦等行业、部门的电气装置、自动控制以及调度系统。

二、主要技术指标

基本误差：0.5

显示：LED 数码管显示

测量电参量：三相交流电流、开关量信号

输入模块规格：

I：开关量输入（干节点方式）

输出模块规格：

A：0-20mA/4-20mA 变送输出

O：继电器输出（3A 阻性 250VAC）

4：RS232 通讯模块

3：RS485 通讯模块

P：RS232 打印

工作电源：

AC85 ~ 265V 40 ~ 70Hz, DC85 ~ 330V（标准）

AC30 ~ 60V 40 ~ 70Hz, DC18 ~ 90V（可选）

整机功耗：<4W

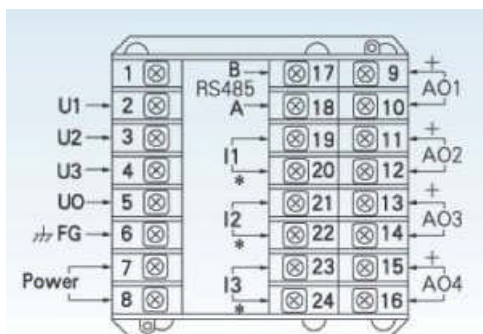
三、外形及开口尺寸（宽×高×深）

A 型：96×96×105(mm)

开口：92×92 (mm)



四、接线图（以 A 型为例）



五、型号说明

CE-D	<input type="checkbox"/>	<input type="checkbox"/>	<input type="checkbox"/>	<input type="checkbox"/>	<input type="checkbox"/>	<input type="checkbox"/>	<input type="checkbox"/>	<input type="checkbox"/>	注释
	<input checked="" type="checkbox"/>								编码 I32
		<input checked="" type="checkbox"/>							通信输出功能代码 N: 无 4: RS232 3: RS485 P: RS232 打印机
			<input checked="" type="checkbox"/>						辅助电源种类 9: AC85-265V 40-70Hz DC85-330V 4: AC30-60V 40-70Hz DC18-90V
				<input checked="" type="checkbox"/>					结构安装形式 A: 96×96×105 开口 92×92 C: 96×48×105 (横) 开口 92×45
					<input checked="" type="checkbox"/>				等级指数 0.5
						<input checked="" type="checkbox"/>			开关量输入 N: 无 1I: 一路开关输入 2I: 二路开关输入 3I: 三路开关输入 4I: 四路开关输入
							<input checked="" type="checkbox"/>		开关量输出 N: 无 1O: 一路开关输出 2O: 二路开关输出 3O: 三路开关输出 4O: 四路开关输出
								<input checked="" type="checkbox"/>	变送输出 N: 无 1A: 一路变送输出 2A: 二路变送输出 3A: 三路变送输出 4A: 四路变送输出
若 A 与 O 组合, A 最大输出为两路, O 最大输出也为两路 若 O 与 I 组合, O 与 I 总路数不超过四路 C 型仪表只有打印通信功能									

1. 10 CE-DJ42 三相交流电流电压表

一、概述

CE-DJ42 智能电力监测仪是专用于测量三相交流电流电压、自动化测量、数码管显示、数字通讯等功能为一体的智能三相交流电流电压表。它将三相交流电量按线性关系转换为规格化的数字量。它集数字化、智能化、网络化于一身，使测量过程数据分析处理实现自动化。减少人为失误。其结构紧凑、电路先进、使用方便，是对传统仪表的革命性设计。

CE-DJ42 智能电力监测仪可广泛应用于电力、邮电、石化、煤炭、冶金、铁道、市政、智能大厦等行业、部门的电气装置、自动控制以及调度系统。

二、主要技术指标

基本误差：0.5

显示：LED 数码管显示

测量电参量：三相交流电流电压、开关量信号

输入模块规格：

I：开关量输入（干节点方式）

输出模块规格：

A：0-20mA/4-20mA 变送输出

O：继电器输出（3A 阻性 250VAC）

4：RS232 通讯模块

3：RS485 通讯模块

P：RS232 打印

工作电源：

AC85 ~ 265V 40 ~ 70Hz, DC85 ~ 330V（标准）

AC30 ~ 60V 40 ~ 70Hz, DC18 ~ 90V（可选）

整机功耗：<4W

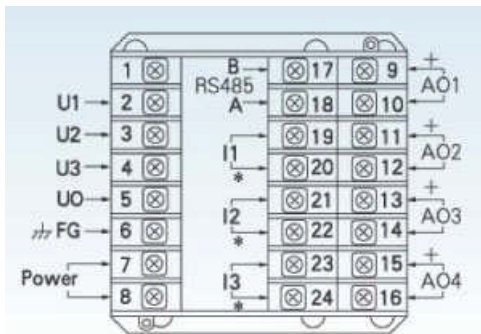
三、外形及开口尺寸（宽×高×深）

A 型：96×96×105(mm)

开口：92×92 (mm)



四、接线图（以 A 型为例）



五、型号说明

CE-D	<input type="checkbox"/>	<input type="checkbox"/>	<input type="checkbox"/>	<input type="checkbox"/>	<input type="checkbox"/>	<input type="checkbox"/>	<input type="checkbox"/>	<input type="checkbox"/>	注释
	<input checked="" type="checkbox"/>	<input type="checkbox"/>	<input type="checkbox"/>	<input type="checkbox"/>	<input type="checkbox"/>	<input type="checkbox"/>	<input type="checkbox"/>	<input type="checkbox"/>	编码 J42
	<input type="checkbox"/>	<input checked="" type="checkbox"/>	<input type="checkbox"/>	<input type="checkbox"/>	<input type="checkbox"/>	<input type="checkbox"/>	<input type="checkbox"/>	<input type="checkbox"/>	通信输出功能代码 N: 无 4: RS232 3: RS485 P: RS232 打印机
	<input type="checkbox"/>	<input type="checkbox"/>	<input checked="" type="checkbox"/>	<input type="checkbox"/>	<input type="checkbox"/>	<input type="checkbox"/>	<input type="checkbox"/>	<input type="checkbox"/>	辅助电源种类 9: AC85-265V 40-70Hz DC85-330V 4: AC30-60V 40-70Hz DC18-90V
	<input type="checkbox"/>	<input type="checkbox"/>	<input type="checkbox"/>	<input checked="" type="checkbox"/>	<input type="checkbox"/>	<input type="checkbox"/>	<input type="checkbox"/>	<input type="checkbox"/>	结构安装形式 A: 96×96×105 开口 92×92 C: 96×48×105 (横) 开口 92×45
	<input type="checkbox"/>	<input type="checkbox"/>	<input type="checkbox"/>	<input type="checkbox"/>	<input checked="" type="checkbox"/>	<input type="checkbox"/>	<input type="checkbox"/>	<input type="checkbox"/>	等级指数 0.5
	<input type="checkbox"/>	<input type="checkbox"/>	<input type="checkbox"/>	<input type="checkbox"/>	<input type="checkbox"/>	<input checked="" type="checkbox"/>	<input type="checkbox"/>	<input type="checkbox"/>	开关量输入 N: 无 1I: 一路开关输入 2I: 二路开关输入 3I: 三路开关输入 4I: 四路开关输入
	<input type="checkbox"/>	<input type="checkbox"/>	<input type="checkbox"/>	<input type="checkbox"/>	<input type="checkbox"/>	<input type="checkbox"/>	<input checked="" type="checkbox"/>	<input type="checkbox"/>	开关量输出 N: 无 1O: 一路开关输出 2O: 二路开关输出 3O: 三路开关输出 4O: 四路开关输出
	<input type="checkbox"/>	<input type="checkbox"/>	<input type="checkbox"/>	<input type="checkbox"/>	<input type="checkbox"/>	<input type="checkbox"/>	<input type="checkbox"/>	<input checked="" type="checkbox"/>	变送输出 N: 无 1A: 一路变送输出 2A: 二路变送输出 3A: 三路变送输出 4A: 四路变送输出
若 A 与 O 组合, A 最大输出为两路, O 最大输出也为两路 若 O 与 I 组合, O 与 I 总路数不超过四路 C 型仪表只有打印通信功能									

1. 11 CE-DE42 三相交流电流电压表

一、概述

CE-DE42 智能电力监测仪是一种具有可编程功能、自动化测量、数码管显示、电能累加、数字通讯等功能为一体的智能三相交流电流电能表。它将三相交流电量按线性关系转换为规格化的数字量。它集数字化、智能化、网络化于一身，使测量过程数据分析处理实现自动化。减少人为失误。能够全面替代电量变送器、电度表、数显仪表、数据采集器等仪器，是组成电气自动化系统的理想产品。其结构紧凑、电路先进、测量功能强大，是对传统仪表的革命性设计。可切换显示三相电流或电能值。

CE-DE42 智能电力监测仪可广泛应用于电力、邮电、石化、煤炭、冶金、铁道、市政、智能大厦等行业、部门的电气装置、自动控制以及调度系统。

二、主要技术指标

基本误差：0.2、0.5、1.0

显示：LED 数码管显示

测量电参量：

电流、有功电能、无功电能、开关量信号

输入模块规格：

I：开关量输入（干节点方式）

输出模块规格：

A：0-20mA/4-20mA 变送输出

O：继电器输出（3A 阻性 250VAC）

4：RS232 通讯模块

3：RS485 通讯模块

P：RS232 打印

工作电源：

AC85 ~ 265V 40 ~ 70Hz, DC85 ~ 330V（标准）

AC30 ~ 60V 40 ~ 70Hz, DC18 ~ 90V（可选）

整机功耗：<4W

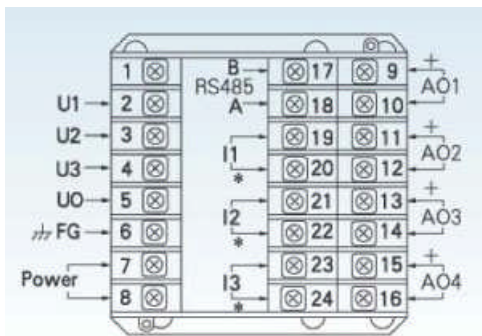
三、外形及开口尺寸（宽×高×深）

A 型：96×96×105(mm)

开口：92×92 (mm)



四、接线图（以 A 型为例）



五、型号说明

CE-D	<input type="checkbox"/>	<input type="checkbox"/>	<input type="checkbox"/>	<input type="checkbox"/>	<input type="checkbox"/>	<input type="checkbox"/>	<input type="checkbox"/>	<input type="checkbox"/>	注释
	<input checked="" type="checkbox"/>	<input type="checkbox"/>	<input type="checkbox"/>	<input type="checkbox"/>	<input type="checkbox"/>	<input type="checkbox"/>	<input type="checkbox"/>	<input type="checkbox"/>	编码 E42
	<input type="checkbox"/>	<input checked="" type="checkbox"/>	<input type="checkbox"/>	<input type="checkbox"/>	<input type="checkbox"/>	<input type="checkbox"/>	<input type="checkbox"/>	<input type="checkbox"/>	通信输出功能代码 N: 无 4: RS232 3: RS485 P: RS232 打印机
	<input type="checkbox"/>	<input type="checkbox"/>	<input checked="" type="checkbox"/>	<input type="checkbox"/>	<input type="checkbox"/>	<input type="checkbox"/>	<input type="checkbox"/>	<input type="checkbox"/>	辅助电源种类 9: AC85-265V 40-70Hz DC85-330V 4: AC30-60V 40-70Hz DC18-90V
	<input type="checkbox"/>	<input type="checkbox"/>	<input type="checkbox"/>	<input checked="" type="checkbox"/>	<input type="checkbox"/>	<input type="checkbox"/>	<input type="checkbox"/>	<input type="checkbox"/>	结构安装形式 A: 96×96×105 开口 92×92 C: 96×48×105 (横) 开口 92×45
	<input type="checkbox"/>	<input type="checkbox"/>	<input type="checkbox"/>	<input type="checkbox"/>	<input checked="" type="checkbox"/>	<input type="checkbox"/>	<input type="checkbox"/>	<input type="checkbox"/>	等级指数 0.5
	<input type="checkbox"/>	<input type="checkbox"/>	<input type="checkbox"/>	<input type="checkbox"/>	<input type="checkbox"/>	<input checked="" type="checkbox"/>	<input type="checkbox"/>	<input type="checkbox"/>	开关量输入 N: 无 1I: 一路开关输入 2I: 二路开关输入 3I: 三路开关输入 4I: 四路开关输入
	<input type="checkbox"/>	<input type="checkbox"/>	<input type="checkbox"/>	<input type="checkbox"/>	<input type="checkbox"/>	<input type="checkbox"/>	<input checked="" type="checkbox"/>	<input type="checkbox"/>	开关量输出 N: 无 1O: 一路开关输出 2O: 二路开关输出 3O: 三路开关输出 4O: 四路开关输出
	<input type="checkbox"/>	<input type="checkbox"/>	<input type="checkbox"/>	<input type="checkbox"/>	<input type="checkbox"/>	<input type="checkbox"/>	<input checked="" type="checkbox"/>	<input type="checkbox"/>	变送输出 N: 无 1A: 一路变送输出 2A: 二路变送输出 3A: 三路变送输出 4A: 四路变送输出
若 A 与 O 组合，A 最大输出为两路，O 最大输出也为两路 若 O 与 I 组合，O 与 I 总路数不超过四路 C 型仪表只有打印通信功能									

2. 1 CE-DP12、DQ12、DC12、G12 智能有功功率、无功功率、功率因数、功率因数角度表

一、概述

CE- DP12、DQ12、DC12、G12 智能有功功率、无功功率、功率因数、功率因数角度表是用于交流电参数的测量与控制。仪表采用当今最先进的 ATMEL 单片机作主机，输入量程可任意设定，配合不同的互感器可满足各种测量量程的要求。

CE- DP12、DQ12、DC12、G12 智能有功功率、无功功率、功率因数、功率因数角度表可带 RS485/RS232 通讯接口，可与上位机通讯。

二、主要技术指标

基本误差：0.2

显示：LED 数码管显示

采样周期：0.5 秒

显示范围：±19999

电源：开关电源 AC85-264V

功耗：4W

三、外形及开口尺寸（宽×高×深）

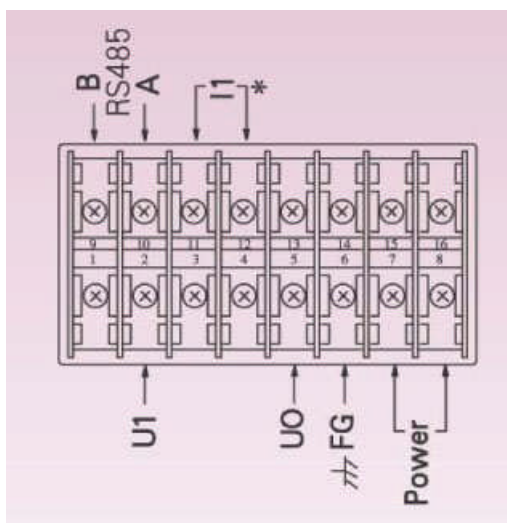
C 型：96×48×105(mm)

注：此型号只有 C 型尺寸

开口：92×45 (mm)



四、端子接线图



五、型号说明

CE-D	<input type="checkbox"/>	<input type="checkbox"/>	<input type="checkbox"/>	<input type="checkbox"/>	<input type="checkbox"/>	<input type="checkbox"/>	<input type="checkbox"/>	<input type="checkbox"/>	注释
	<input checked="" type="checkbox"/>	<input type="checkbox"/>	<input type="checkbox"/>	<input type="checkbox"/>	<input type="checkbox"/>	<input type="checkbox"/>	<input type="checkbox"/>	<input type="checkbox"/>	编码 P12 Q12 C12 G12
	<input type="checkbox"/>	<input checked="" type="checkbox"/>	<input type="checkbox"/>	<input type="checkbox"/>	<input type="checkbox"/>	<input type="checkbox"/>	<input type="checkbox"/>	<input type="checkbox"/>	通信输出功能代码 N: 无 4: RS232 3: RS485 P: RS232 打印机
	<input type="checkbox"/>	<input type="checkbox"/>	<input checked="" type="checkbox"/>	<input type="checkbox"/>	<input type="checkbox"/>	<input type="checkbox"/>	<input type="checkbox"/>	<input type="checkbox"/>	辅助电源种类 9: AC85-265V 40-70Hz DC85-330V
	<input type="checkbox"/>	<input type="checkbox"/>	<input type="checkbox"/>	<input checked="" type="checkbox"/>	<input type="checkbox"/>	<input type="checkbox"/>	<input type="checkbox"/>	<input type="checkbox"/>	结构安装形式 C: 96×48×105 (横) 开口 92×45
	<input type="checkbox"/>	<input type="checkbox"/>	<input type="checkbox"/>	<input type="checkbox"/>	<input checked="" type="checkbox"/>	<input type="checkbox"/>	<input type="checkbox"/>	<input type="checkbox"/>	等级指数 0.2
	<input type="checkbox"/>	<input type="checkbox"/>	<input type="checkbox"/>	<input type="checkbox"/>	<input type="checkbox"/>	<input checked="" type="checkbox"/>	<input type="checkbox"/>	<input type="checkbox"/>	无
	<input type="checkbox"/>	<input type="checkbox"/>	<input type="checkbox"/>	<input type="checkbox"/>	<input type="checkbox"/>	<input type="checkbox"/>	<input checked="" type="checkbox"/>	<input type="checkbox"/>	无
	<input type="checkbox"/>	<input type="checkbox"/>	<input type="checkbox"/>	<input type="checkbox"/>	<input type="checkbox"/>	<input type="checkbox"/>	<input type="checkbox"/>	<input checked="" type="checkbox"/>	无

2. 2 CE-DIV2 单相交流电流电压表

一、概述

CE-DIV2 智能电力监测仪是专用于测量单相交流电流电压、自动化测量、数码管显示、数字通讯等功能为一体的智能单相交流电流电压表。它将单相交流电量按线性关系转换为规格化的数字量。它集数字化、智能化、网络化于一身，使测量过程数据分析处理实现自动化。减少人为失误。其结构紧凑、电路先进、使用方便，是对传统仪表的革命性设计。

CE-DIV2 智能电力监测仪可广泛应用于电力、邮电、石化、煤炭、冶金、铁道、市政、智能大厦等行业、部门的电气装置、自动控制以及调度系统。

二、主要技术指标

基本误差：0.2

显示：LED 数码管显示

测量电参量：单相电流电压、开关量信号

输出模块规格：

4：RS232 通讯模块

3：RS485 通讯模块

P：RS232 打印

工作电源：

AC85 ~ 265V 40 ~ 70Hz, DC85 ~ 330V (标准)

AC30 ~ 60V 40 ~ 70Hz, DC18 ~ 90V (可选)

整机功耗：<4W

三、外形及开口尺寸 (宽×高×深)

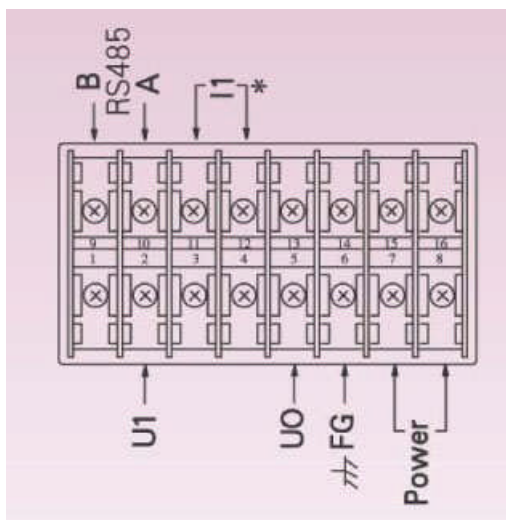
C 型：96×48×105(mm)

注：此型号只有 C 型尺寸。

开口：92×45 (mm)



四、端子接线图



五、型号说明

CE-D	<input type="checkbox"/>	<input type="checkbox"/>	<input type="checkbox"/>	<input type="checkbox"/>	<input type="checkbox"/>	<input type="checkbox"/>	<input type="checkbox"/>	<input type="checkbox"/>	注释
	<input checked="" type="checkbox"/>	<input type="checkbox"/>	<input type="checkbox"/>	<input type="checkbox"/>	<input type="checkbox"/>	<input type="checkbox"/>	<input type="checkbox"/>	<input type="checkbox"/>	编码 IV2
	<input type="checkbox"/>	<input checked="" type="checkbox"/>	<input type="checkbox"/>	<input type="checkbox"/>	<input type="checkbox"/>	<input type="checkbox"/>	<input type="checkbox"/>	<input type="checkbox"/>	通信输出功能代码 N: 无 4: RS232 3: RS485 P: RS232 打印机
	<input type="checkbox"/>	<input type="checkbox"/>	<input checked="" type="checkbox"/>	<input type="checkbox"/>	<input type="checkbox"/>	<input type="checkbox"/>	<input type="checkbox"/>	<input type="checkbox"/>	辅助电源种类 9: AC85-265V 40-70Hz DC85-330V 4: AC30-60V 40-70Hz DC18-90V
	<input type="checkbox"/>	<input type="checkbox"/>	<input type="checkbox"/>	<input checked="" type="checkbox"/>	<input type="checkbox"/>	<input type="checkbox"/>	<input type="checkbox"/>	<input type="checkbox"/>	结构安装形式 C: 96×48×105 (横) 开口 92×45
	<input type="checkbox"/>	<input type="checkbox"/>	<input type="checkbox"/>	<input type="checkbox"/>	<input checked="" type="checkbox"/>	<input type="checkbox"/>	<input type="checkbox"/>	<input type="checkbox"/>	等级指数 0.2
	<input type="checkbox"/>	<input type="checkbox"/>	<input type="checkbox"/>	<input type="checkbox"/>	<input type="checkbox"/>	<input checked="" type="checkbox"/>	<input type="checkbox"/>	<input type="checkbox"/>	无
	<input type="checkbox"/>	<input type="checkbox"/>	<input type="checkbox"/>	<input type="checkbox"/>	<input type="checkbox"/>	<input type="checkbox"/>	<input checked="" type="checkbox"/>	<input type="checkbox"/>	无
	<input type="checkbox"/>	<input type="checkbox"/>	<input type="checkbox"/>	<input type="checkbox"/>	<input type="checkbox"/>	<input type="checkbox"/>	<input type="checkbox"/>	<input checked="" type="checkbox"/>	无

2.3 CE-DIE2 三相交流电流电压表

一、概述

CE-DIE2 智能电力监测仪是一种具有可编程功能、自动化测量、数码管显示、电能累加、数字通讯等功能为一体的智能单相交流电流电能表。它将单相交流电量按线性关系转换为规格化的数字量。它集数字化、智能化、网络化于一身，使测量过程数据分析处理实现自动化。减少人为失误。能够全面替代单相电量变送器、电度表、数显仪表、数据采集器等仪器，是组成电气自动化系统的理想产品。其结构紧凑、电路先进、测量功能强大，是对传统仪表的革命性设计。可切换显示单相电流或电能值。

CE-DIE2 智能电力监测仪可广泛应用于电力、邮电、石化、煤炭、冶金、铁道、市政、智能大厦等行业、部门的电气装置、自动控制以及调度系统。

二、主要技术指标

基本误差：0.2、0.5、1.0

显示：LED 数码管显示

测量电参量：电流、有功电能、无功电能

输出模块规格：

4：RS232 通讯模块

3：RS485 通讯模块

P：RS232 打印

工作电源：

AC85 ~ 265V 40 ~ 70Hz, DC85 ~ 330V (标准)

AC30 ~ 60V 40 ~ 70Hz, DC18 ~ 90V (可选)

整机功耗：<4W

三、外形及开口尺寸（宽×高×深）

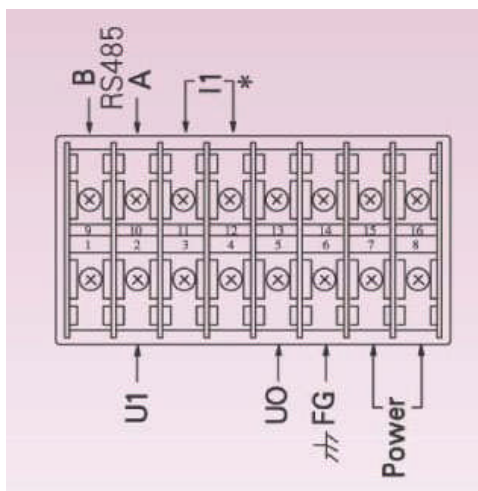
A 型：96×48×105(mm)

注：此型号只有 C 型尺寸。

开口：92×45 (mm)



四、端子接线图



五、型号说明

CE-D	<input type="checkbox"/>	<input type="checkbox"/>	<input type="checkbox"/>	<input type="checkbox"/>	<input type="checkbox"/>	<input type="checkbox"/>	<input type="checkbox"/>	<input type="checkbox"/>	注释
	<input checked="" type="checkbox"/>								IE2
		<input checked="" type="checkbox"/>							通信输出功能代码 N: 无 4: RS232 3: RS485 P: RS232 打印机
			<input checked="" type="checkbox"/>						辅助电源种类 9: AC85-265V 40-70Hz DC85-330V 4: AC30-60V 40-70Hz DC18-90V
				<input checked="" type="checkbox"/>					结构安装形式 C: 96×48×105 (横) 开口 92×45
					<input checked="" type="checkbox"/>				等级指数 0.2-1.0
						<input checked="" type="checkbox"/>			无
							<input checked="" type="checkbox"/>		无
								<input checked="" type="checkbox"/>	无

2.4 CE-DE12 智能单相交流电能表

一、概述

CE-DE12 智能电力监测仪是一种具有可编程功能、自动化测量、数码管显示、电能累加、数字通讯等功能为一体的智能单相交流电流电能表。它将单相交流电量按线性关系转换为规格化的数字量。它集数字化、智能化、网络化于一身，使测量过程数据分析处理实现自动化。减少人为失误，能够全面替代电量变送器、电度表、数显仪表、数据采集器等仪器，是组成电气自动化系统的理想产品。其结构紧凑、电路先进、使用方便，是对传统仪表的革命性设计。可切换显示单相电流或电能值。

CE-DE12 智能电力监测仪可广泛应用于电力、邮电、石化、煤炭、冶金、铁道、市政、智能大厦等行业、部门的电气装置、自动控制以及调度系统。

二、主要技术指标

基本误差：0.2、0.5、1.0

显示：LED 数码管显示

测量电参量：

电流、有功电能、无功电能、开关量信号

输出模块规格：

4：RS232 通讯模块

3：RS485 通讯模块

P：RS232 打印

工作电源：

AC85 ~ 265V 40 ~ 70Hz, DC85 ~ 330V (标准)

AC30 ~ 60V 40 ~ 70Hz, DC18 ~ 90V (可选)

整机功耗：<4W

三、外形及开口尺寸（宽×高×深）

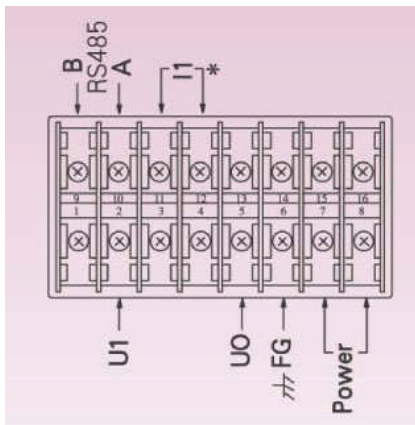
C 型：96×48×105(mm)

注：此型号只有 C 型尺寸。

开口：92×45 (mm)



四、接线图（以 A 型为例）



五、型号说明

CE-D	<input type="checkbox"/>	<input type="checkbox"/>	<input type="checkbox"/>	<input type="checkbox"/>	<input type="checkbox"/>	<input type="checkbox"/>	<input type="checkbox"/>	<input type="checkbox"/>	注释
	<input checked="" type="checkbox"/>	<input type="checkbox"/>	<input type="checkbox"/>	<input type="checkbox"/>	<input type="checkbox"/>	<input type="checkbox"/>	<input type="checkbox"/>	<input type="checkbox"/>	编码 E12
	<input type="checkbox"/>	<input checked="" type="checkbox"/>	<input type="checkbox"/>	<input type="checkbox"/>	<input type="checkbox"/>	<input type="checkbox"/>	<input type="checkbox"/>	<input type="checkbox"/>	通信输出功能代码 N: 无 4: RS232 3: RS485 P: RS232 打印机
	<input type="checkbox"/>	<input type="checkbox"/>	<input checked="" type="checkbox"/>	<input type="checkbox"/>	<input type="checkbox"/>	<input type="checkbox"/>	<input type="checkbox"/>	<input type="checkbox"/>	辅助电源种类 9: AC85-265V 40-70Hz DC85-330V 4: AC30-60V 40-70Hz DC18-90V
	<input type="checkbox"/>	<input type="checkbox"/>	<input type="checkbox"/>	<input checked="" type="checkbox"/>	<input type="checkbox"/>	<input type="checkbox"/>	<input type="checkbox"/>	<input type="checkbox"/>	结构安装形式 C: 96×48×105 (横) 开口 92×45
	<input type="checkbox"/>	<input type="checkbox"/>	<input type="checkbox"/>	<input type="checkbox"/>	<input checked="" type="checkbox"/>	<input type="checkbox"/>	<input type="checkbox"/>	<input type="checkbox"/>	等级指数 0.2-1.0
	<input type="checkbox"/>	<input type="checkbox"/>	<input type="checkbox"/>	<input type="checkbox"/>	<input type="checkbox"/>	<input checked="" type="checkbox"/>	<input type="checkbox"/>	<input type="checkbox"/>	无
	<input type="checkbox"/>	<input type="checkbox"/>	<input type="checkbox"/>	<input type="checkbox"/>	<input type="checkbox"/>	<input type="checkbox"/>	<input checked="" type="checkbox"/>	<input type="checkbox"/>	无
	<input type="checkbox"/>	<input type="checkbox"/>	<input type="checkbox"/>	<input type="checkbox"/>	<input type="checkbox"/>	<input type="checkbox"/>	<input type="checkbox"/>	<input checked="" type="checkbox"/>	无

第三章 产品售前售后服务信息

本节为用户提供产品订货、使用和售后服务等注意事项，望能得到您的理解和支持，以便我公司更好地为您服务。

5.1 订货须知

5.1.1 拟定订单要求：

必须按产品‘产品选型表’正确书写产品的型号规格，包括：输入电量类型代码和标称输入值或范围、输出电量代码、辅助电源种类代码、产品结构外形代码，以及订货数量和交货日期等；

拟好以上内容后，请订户书面提供您的联系信息：单位全称、通信地址、邮政编码、传真、电话、联系人（技术，采购，财务），以及开户行、帐号、税号。

5.1.2 订单确认方式：

用户拟定订单后可以通过信函、传真、电话、邮件等方式确认订货。

5.1.3 付款方式：

我公司实行款到发货，请用户根据合同总价，可用电汇、支票、现金等方式支付款项。付款后烦请用户提供付款单据，即可视同到款，立即发货。我公司财务资料：

户 名：深圳圣斯尔电子技术有限公司

开户银行：工行深圳振华支行

帐 号：4000021709024213676

5.1.4 发货方式：

运费由用户自行承担，最低基本邮费为 25 元，具体费用根据运输方式和数量与我公司销售人员确定，并计入货款总额开具发票。

5.2 使用须知

5.2.1 使用前根据装箱单，以及产品标签，仔细核对和确认产品数量、型号和规格。

5.2.2 使用时必须按所选产品型号对应的接线参考图，正确连接信号输入、输出和辅助电源接线，检查无误后再接通辅助电源。

5.2.3 辅助电源要求：精度不低于 5%，纹波 $V_{pp} \leq 0.4\%$ 。

5.2.4 对于电流输出型产品，原则上不允许在信号输出端开路或在负载电阻 $>250 \Omega$ 的情况下运行；电压输出型产品，不允许在信号输出端短路或在负载电阻 $<2k \Omega$ 的情况下加电运行。

5.2.5 使用环境应无结露、无导电尘埃和破坏绝缘、金属的腐蚀性气体存在。

5.2.6 直接用电表表笔从端子测量产品输出信号时，应先将端子螺钉旋到底。

5.2.7 产品用于精密测量时，建议通电运行 15 分钟后，再用精度高于产品等级指数的电表进行检测。

5.2.8 产品用于强磁干扰环境时，请将输入线与感应孔屏蔽，输出线应尽量短。集中安装时，安装间距 $\geq 10mm$ ，采用 DIN 导轨安装，导轨宽度为 35mm。平面安装时，固定螺钉为 M3。

5.2.9 产品出厂时已调校好零点和精度，请勿随意调校。确需现场调校时，请与我公司联系。

5.2.10 请勿涂改和撕下产品上的任何标贴，以便售后服务跟踪。

5.3 服务须知

5.3.1 公司保证产品质量，凡我公司售出的 CE 系列电量隔离传感器，如发现产品质量问题，六个月内包换、包退，二年之内包修（产品被用户自行拆卸更改者除外）。

5.3.2 对产品不能满足客户需求的情况，请客户提供贵方使用环境、问题现象、技术联系人，以便沟通，也可直接与我公司以下业务部门电话联系：

市场部：0755-83766901~5(5 线) 83766912~14(3 线)

技术部：0755-83766919~21(3 线)

免费咨询电话：80083072
